

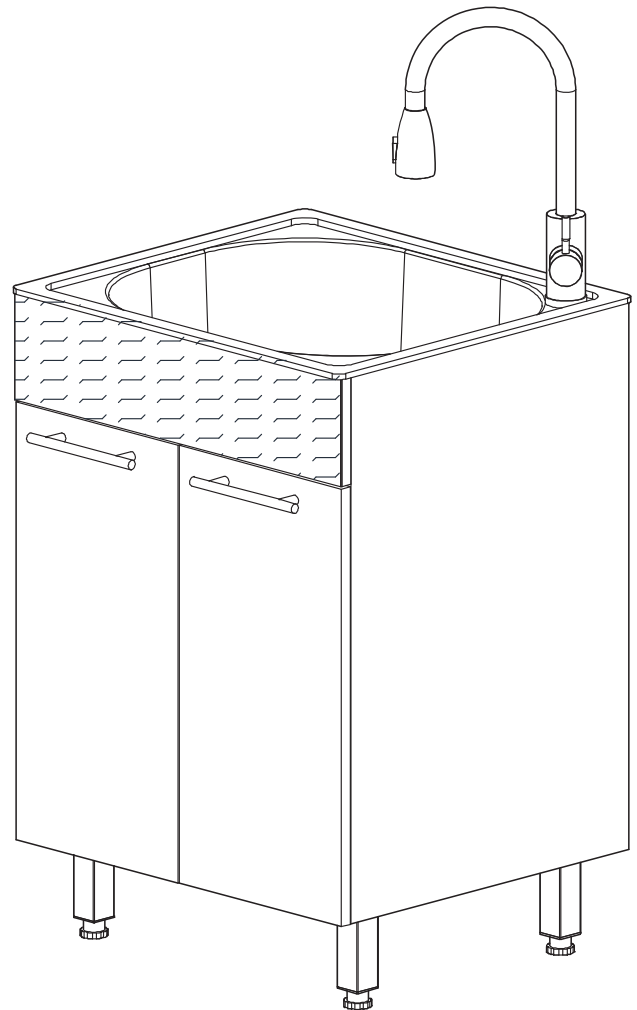


ALL-IN-ONE STAINLESS STEEL SINK CABINET KIT ENSEMBLE MEUBLE ET CUVE EN ACIER INOXYDABLE TOUT-EN-UN



SHAKER-STYLE | STYLE « SHAKER »

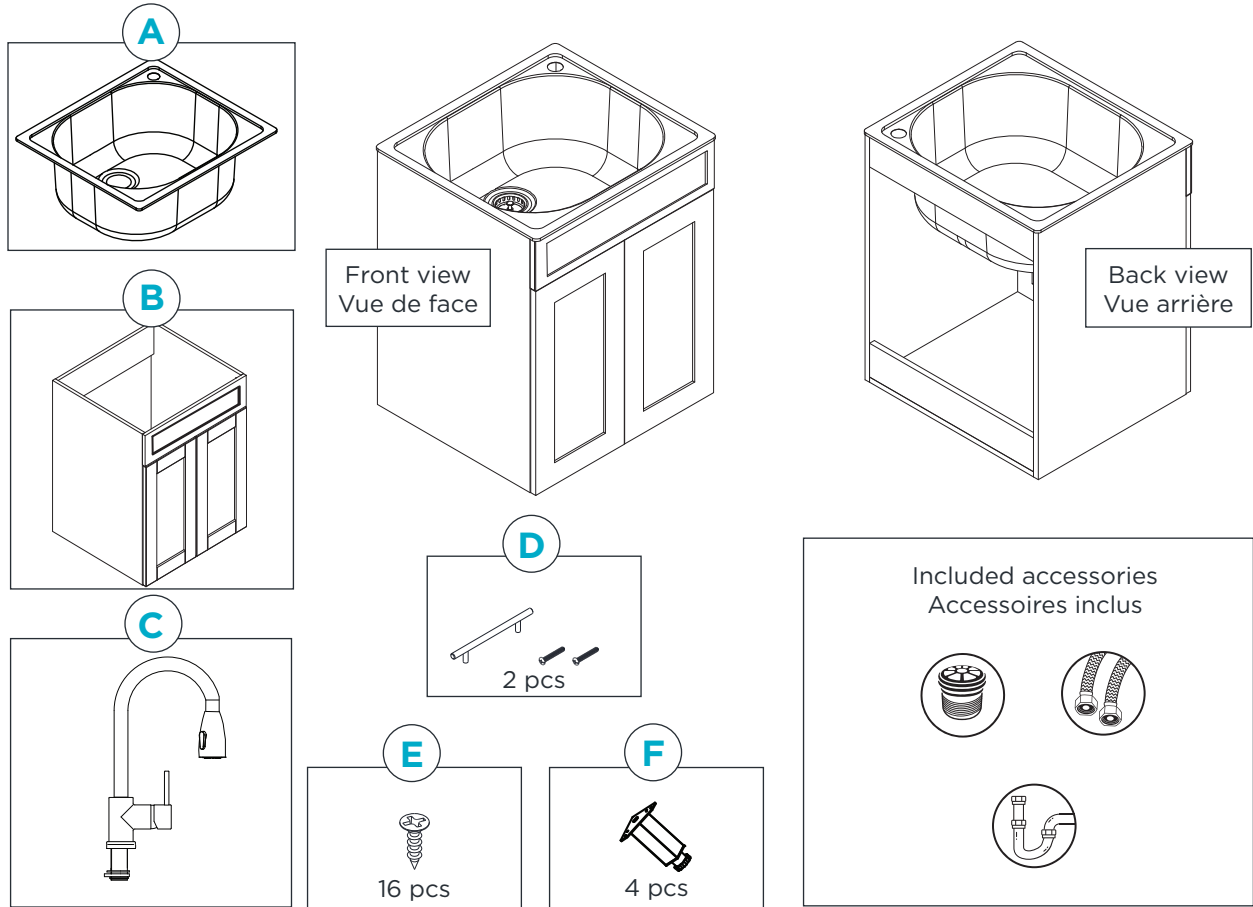
APRON TABLIER	FAUCET ROBINET	CODE
MELAMINE MÉLAMINE	1-handle 1 poignée	CABWMS-SS-GN-24
BRUSHED ALUMINUM ALUMINIUM BROSSÉ	1-handle 1 poignée	CABWBA-SS-GN-24



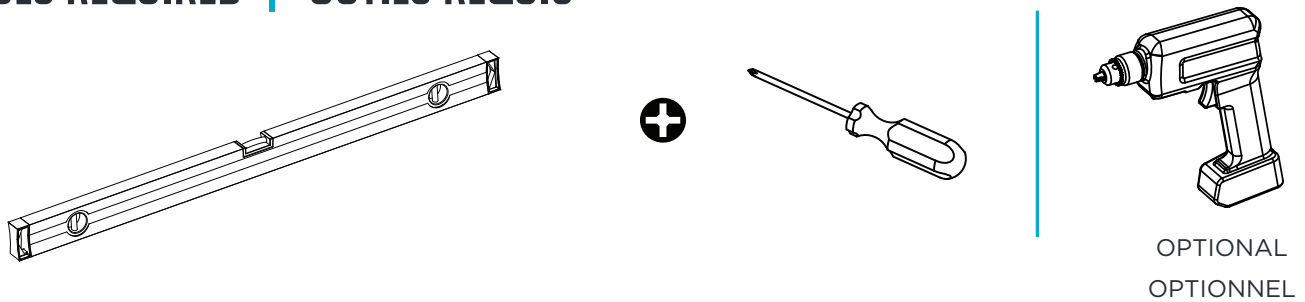
MODERN STYLE | STYLE MODERNE

APRON TABLIER	FAUCET ROBINET	CODE
CHECKER-PLATE	1-handle 1 poignée	CABCCP-SS-GN-24
BRUSHED ALUMINUM ALUMINIUM BROSSÉ	1-handle 1 poignée	CABCBA-SS-GN-24

PARTS LIST | LISTE DES PIÈCES



TOOLS REQUIRED | OUTILS REQUIS



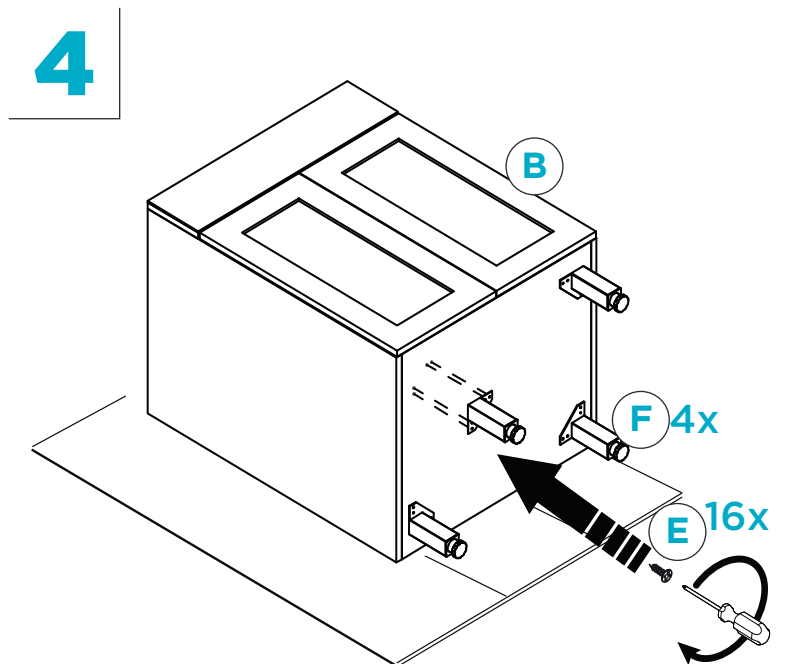
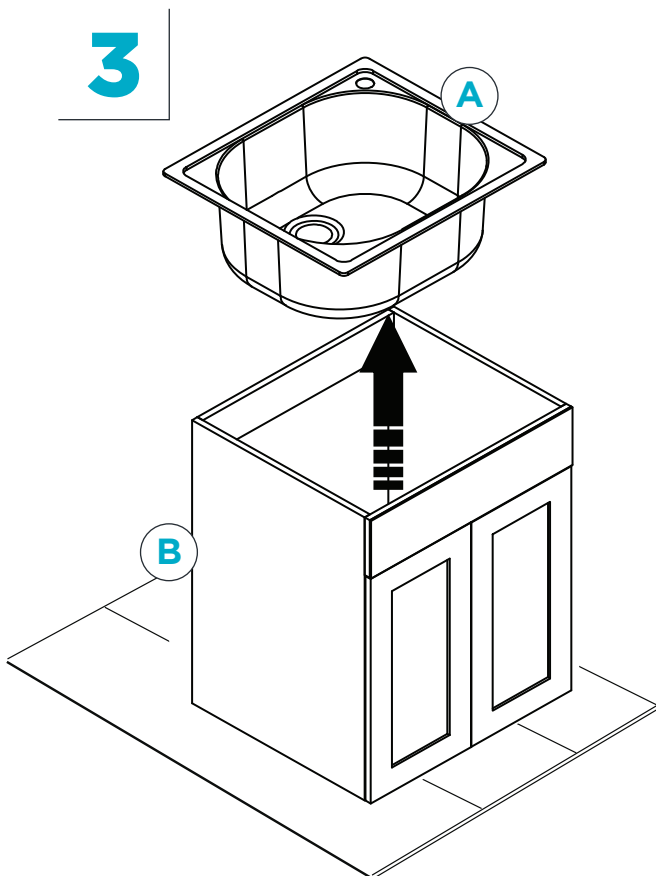
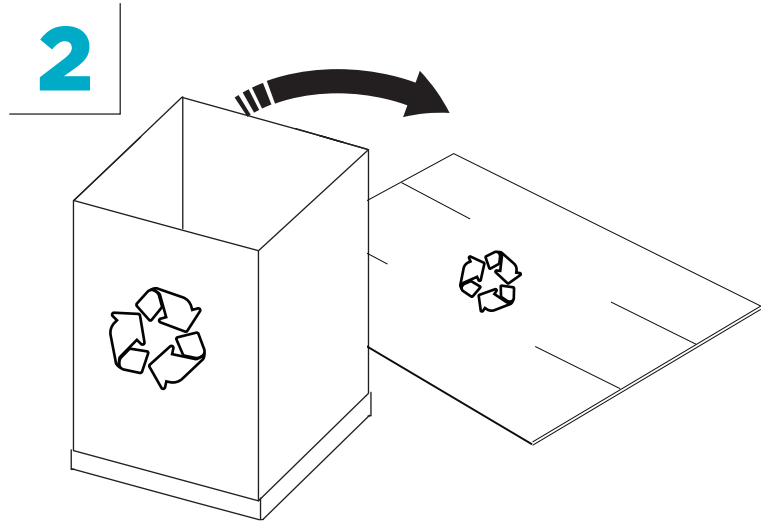
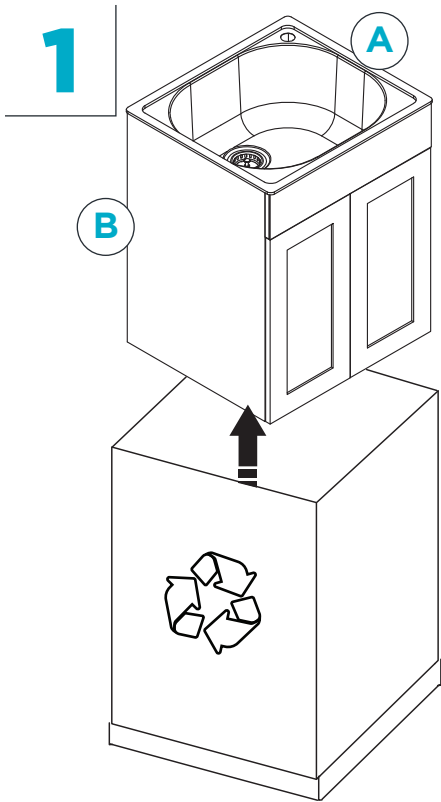
PRIOR TO STARTING | AVANT DE COMMENCER

- ▶ This manual covers the installation and the maintenance of your new Rugged Tub® All-in-One Utility Sink Cabinet Kit.

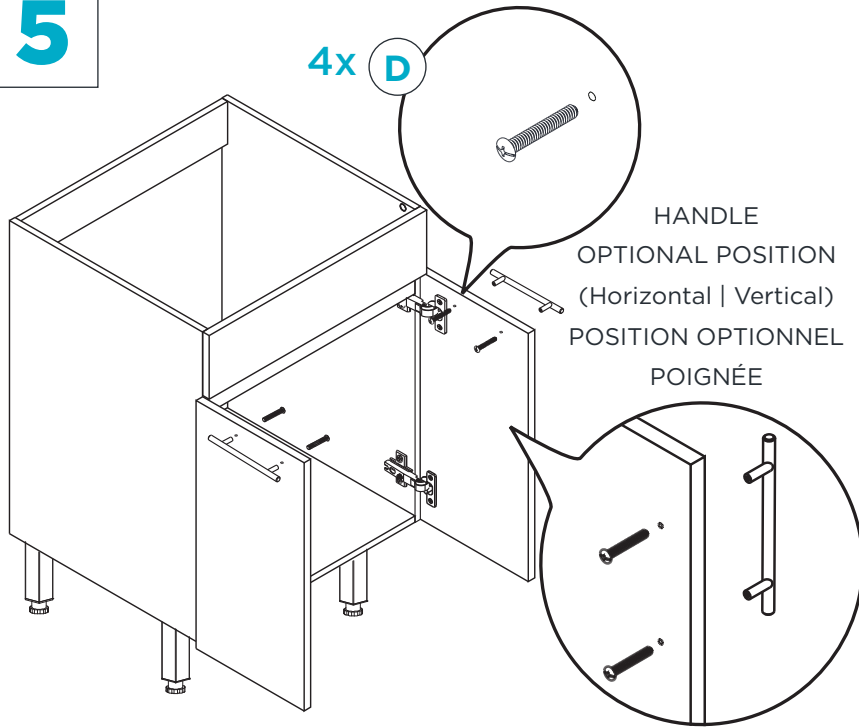
▶ Ce manuel porte l'installation et l'entretien de votre nouvel ensemble de cabinet et cuve à lavage Rugged Tub®.
- ▶ Make sure that all of the components are included and that the product is in good condition. If you see that the product is damaged or has a manufacturing defect, contact the distributor without delay.

▶ Vérifiez que toutes les composantes s'y trouvent et assurez-vous que le produit est en bon état. Si l'inspection montre que le produit est endommagé ou qu'il y a un défaut de fabrication, veuillez communiquer avec le distributeur.
- ▶ The warranty does not cover damages or finishing defects once the product has been installed. The manufacturer's liability for damage during transit ceases once the product is delivered, in good condition, to the carrier. All claims for shipping-related damages must be addressed directly to the carrier.

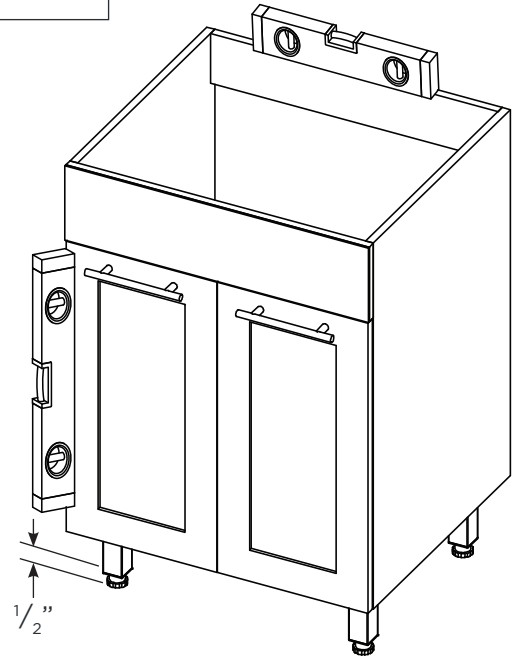
▶ La garantie ne couvre pas les dommages ou les défauts de finition une fois le produit installé. La responsabilité quant aux dommages survenus lors du transport cesse lorsque le produit est transféré au transporteur. Toute plainte liée à un dommage dû au transport doit être directement déposée auprès du transporteur.



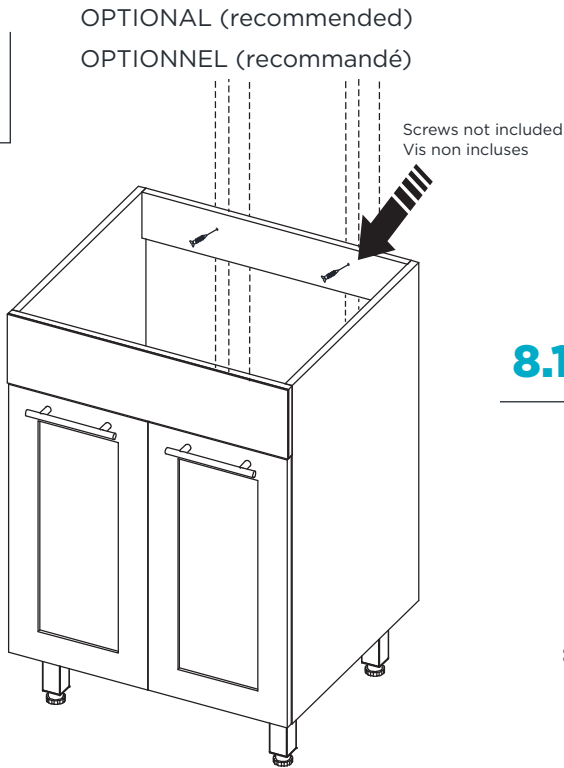
5



6

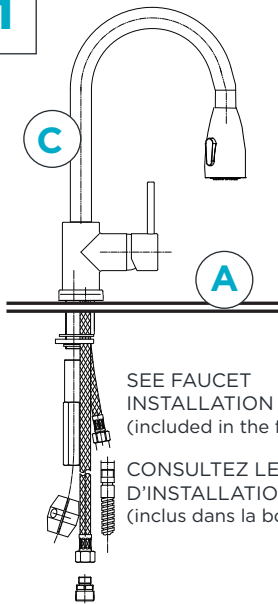


7



8

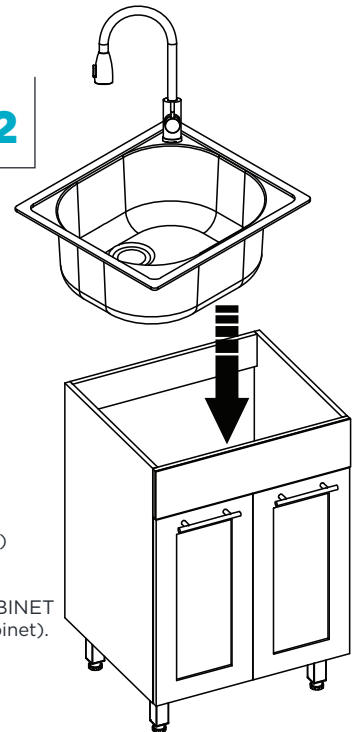
8.1



SEE FAUCET
INSTALLATION GUIDE
(included in the faucet box)

CONSULTEZ LE GUIDE
D'INSTALLATION DU ROBINET
(inclus dans la boîte du robinet).

8.2



CARE & CLEANING | ENTRETIEN ET NETTOYAGE

Clean your stainless steel sink regularly, using a soft cloth and a mild phosphorous-free detergent or warm soapy water. DO NOT use any abrasive or corrosive cleaning products. Using these products may damage the components and void the warranty. Using a scraper, brush or any other object that could damage the product's surface could also void the warranty.

À l'aide d'un chiffon doux, nettoyez votre évier en acier inoxydable régulièrement avec un détergent doux sans phosphore ou de l'eau savonneuse tiède. N'employez pas de produits de nettoyage abrasifs ou corrosifs. L'utilisation de ces produits pourrait endommager les composantes et annulerait la garantie. L'utilisation de grattoir, de brosse ou de tout autre objet pouvant endommager la surface du produit est à proscrire.

1-YEAR LIMITED WARRANTY | GARANTIE LIMITÉE D'UN (1) AN


Our products are guaranteed to be free of all manufacturing defects from the date of purchase indicated on the consumer's sales receipt. Rugged Tub® by Technoform Industries Ltd. offers a limited warranty of one (1) year on its All-in-One Utility Sink Cabinet Kit. This warranty is limited to the original owner and is not transferable to another consumer. The warranty applies to the product only and does not cover labour, travel expenses, the cost of installation or removal, or shipping. At its discretion, the manufacturer will, at its own expense, replace or repair any defective product during the warranty period if the installation is compliant (does not include the aforementioned costs). The warranty does not apply to stains caused by ferrous or hard water. This warranty does not cover damage caused by abuse, neglect, misuse, breakage resulting from shocks, improper handling, modifications made to the product or the use of chemical or abrasive products. Should that be the case, the warranty will be revoked without further recourse. This warranty is valid only if the installation instructions were followed and the installation is compliant with the instruction manual. This warranty is limited to the manufacturer's decision regarding replacement or repair. No compensation may be claimed as a result of an accident during installation or during the use of the product.

Nos produits sont garantis contre tout défaut de fabrication à partir de la date d'achat, indiquée sur le coupon de caisse du consommateur. La division Rugged Tub® des Industries Technoform Ltée offre une garantie limitée d'un (1) an sur les ensembles meuble et cuve à lavage tout-en-un. Cette garantie s'adresse au propriétaire initial et n'est donc pas transférable à un autre consommateur. Elle concerne le produit, mais n'inclut pas la main-d'œuvre, et ne comprend pas les frais de déplacement, les frais d'installation ou de désinstallation, ni les frais de transport. À sa discrétion, le fabricant assurera à ses frais le remplacement ou la réparation de tout produit défectueux durant la période de garantie si l'installation est conforme (n'inclut pas les frais mentionnés ci-dessus). La garantie ne s'applique pas aux taches causées par une eau ferreuse ou dure. Cette garantie ne couvre pas les dommages causés par une utilisation abusive, par la négligence, par le mauvais usage, et par les bris résultant de chocs, de mauvaises manipulations, de modifications du produit, de l'utilisation de produits chimiques ou abrasifs. Si tel était le cas, cette garantie serait révoquée sans aucun autre recours. La garantie n'est valide que si les instructions d'installation ont été suivies et si l'installation est conforme au manuel d'installation. Cette garantie se limite au choix du fabricant concernant le remplacement ou la réparation. Aucune indemnité ne pourra être réclamée à la suite d'un accident survenu lors de l'installation ou lors de l'utilisation du produit.



1350 Des Cascades Street, Châteauguay, Quebec J6J 4Z2

 450-699-2424 | 1-877-377-4494

 450-699-8484

info@technoform.ca | technoform.ca

ruggedtub.com