

Robinet 1-Manette

TFC-1H

1-handle faucet

MANUEL D'INSTALLATION

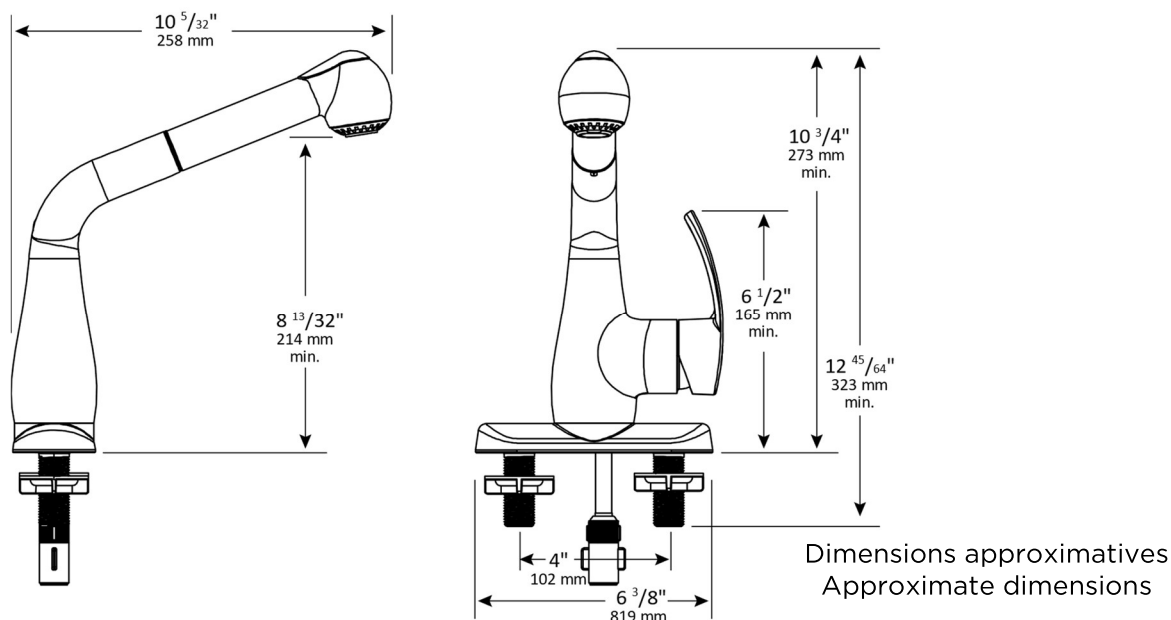
INSTALLATION MANUAL



AVANT DE COMMENCER | PRIOR TO STARTING

- Ce manuel traite de l'installation et de l'entretien de votre nouveau robinet. Veuillez en lire le contenu avant d'entamer l'installation. Par la suite, assurez-vous de le conserver dans un lieu sûr pour référence future.
 - Retirez le produit de son emballage, vérifiez que toutes les composantes s'y trouvent et assurez-vous que le produit soit en bon état. Si l'inspection révèle que le produit est endommagé ou qu'il y a un défaut de fabrication, veuillez communiquer avec notre service à la clientèle immédiatement. La garantie ne couvre pas les dommages ou les défauts de finition une fois le produit installé. La responsabilité quant aux dommages survenus lors du transport cesse lorsque le produit est transféré au transporteur. Toute plainte liée à un dommage dû au transport doit être directement soulevée auprès du transporteur.
 - Vérifiez tous les codes de plomberie locaux.
 - Assurez-vous de fermer les valves d'alimentation en eau.
 - Lorsque vous installez votre nouveau robinet, veuillez serrer à main les écrous. **NE PAS TROP SERRER.** Les connexions qui sont trop serrées réduiront l'intégrité du système.
-
- *This guide covers the installation process as well as the maintenance of your new faucet. Please read it carefully prior to installation. You should then keep it in a safe place for future reference.*
 - *Remove the product from its packaging, make sure that all of the components are there and verify if the product is in good shape. Should the inspection reveal that the product is damaged or that it has a manufacturing defect, contact our customer service immediately. The warranty does not cover damages or finishing defects once the product has been installed. The responsibility for shipping damages ceases upon delivery of the product in good order to the carrier. All complaints regarding damages due to shipping must be made directly to the carrier.*
 - *Check all local plumbing codes.*
 - *Make sure to shut off water valves.*
 - *When installing your new faucet, hand tighten the connector nuts. **DO NOT OVERTIGHTEN.** Connections that are too tight will reduce the integrity of the system.*

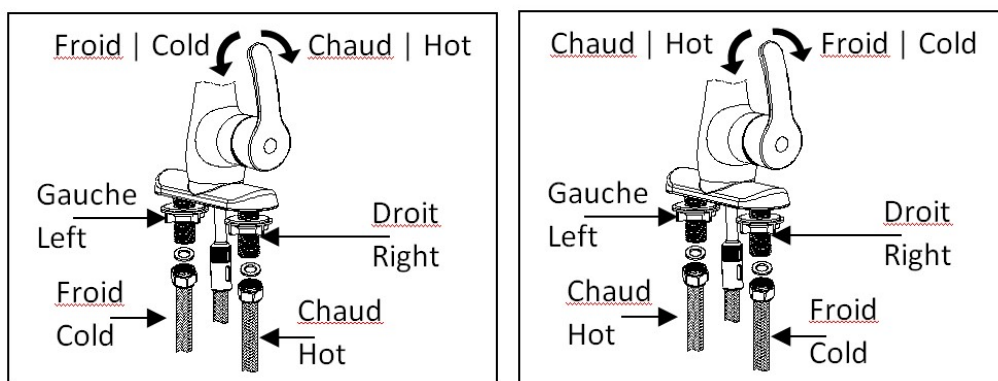
DESSINS TECHNIQUES | TECHNICAL DRAWINGS



IMPORTANT

Si vous reliez la ligne d'alimentation d'eau froide à la jambe du robinet se trouvant à gauche et la ligne d'alimentation d'eau chaude à la jambe du robinet se trouvant à droite, le fonctionnement de la poignée se fera en rotation horaire pour une sortie d'eau chaude ; tandis que la sortie d'eau froide se fera sur la rotation inverse (et vice-versa).

When connecting cold water line to the left shank and hot water line to the right shank, the handle operation will be clockwise rotation to provide hot water output and cold-water output on the opposite rotation (and vice versa).



ÉTAPES À SUIVRE | STEPS TO FOLLOW

1. Percez les deux trous se trouvant aux extrémités (4" cc) à l'aide d'une scie emporte-pièce de 1". Percez ensuite le trou du centre avec une scie emporte-pièce de 1 3/8" (Figure 1). Enlevez ensuite les débris autour de l'endroit de montage du robinet (Figure 2).
2. Placez le robinet dans les trous de montage de la cuve (Figure 3). Vissez les écrous aux jambes du robinet et serrez (Figure 4).
3. Connectez le bec du robinet au raccordement (Figure 5). Passez ensuite le raccordement dans le conduit du robinet (Figure 6) jusqu'à ce que le bec se retrouve bien inséré dans le conduit (Figure 7).
4. Insérez le contrepoids et son écrou dans le raccordement (juste au-dessus de la courbure du raccordement). Tirez doucement le bec dans les deux sens pour vérifier le bon fonctionnement (Figure 8).
5. Insérez la rondelle dans l'écrou situé sous le robinet (le bout de la cavité de la rondelle d'abord). Rattachez l'extrémité du boyau à l'écrou et serrez (Figure 9).
6. Reliez les lignes d'alimentation d'eau froide et d'eau chaude au robinet et serrez à la main (Figure 10). **NE PAS SERRER TROP FORT.** Ouvrez les valves d'alimentation en eau qui furent fermées au préalable. Assurez-vous qu'il n'y ait pas de fuite à ces raccordements. Si vous détectez une fuite, serrez légèrement jusqu'à ce que la fuite s'arrête.
7. Enlevez le bec du raccordement (Figure 11). Dirigez le raccordement vers le drain et ouvrez le robinet (chaud et froid). Laissez l'eau couler pendant au moins une minute ; ceci permettra de rincer les sédiments qui pourraient s'être logés pendant l'installation. Tandis que l'eau coule,

assurez-vous qu'il n'y ait pas de fuite au raccordement situé sous la plate-forme du robinet. Si vous détectez une fuite, serrez légèrement jusqu'à ce que la fuite s'arrête. Rattachez ensuite le bec au raccordement.

1. *Use a 1" hole-saw to drill out the two outer holes (4" cc) and a 1 3/8" hole-saw for the center hole (Figure 1). Clean all debris from the faucet mounting area (Figure 2).*
2. *Insert the faucet into the sink holes (Figure 3). Attach nuts to the faucet shanks and tighten (Figure 4).*
3. *Connect the faucet spout to the hose (Figure 5), then insert the hose through the spout channel (Figure 6) until the spout sits into the channel (Figure 7).*
4. *Insert the balance weight and the nut into the hose (just above where the hose bends). Pull spout hose back and forth to check for smooth operation (Figure 8).*
5. *Insert the washer into the nut located underneath the faucet (hollow end of washer first). Attach the hose end to the nut and tighten (Figure 9).*
6. *Connect hot & cold water supply lines to the faucet and hand tighten (Figure 10). DO NOT OVERTIGHTEN. Open the hot and cold water shut off valves. Check for any leaks at these connections. If leaks are found, tighten slightly until the leak stops.*
7. *Remove the spout from hose (Figure 11). Point the hose at the drain and then turn on the faucet, both hot and cold. Run fully open for at least a minute; this will flush out any sediment that may have been lodged during installation. While the water is still running, check for leaks at the hose connection underneath the faucet deck. If leaks are found, tighten slightly until the leak stops. Re-attach the spout to the hose.*

AÉRATEUR DE SORTIE DU TUYAU DE RACCORDEMENT | HOSE THREAD OUTLET AERATOR

Enlevez l'aérateur existant du conduit rétractable à l'aide d'une clé réglable. Placez la rondelle du côté chrome de l'aérateur du tuyau de raccordement. Placez la grande extrémité du ressort en cône sur le côté chrome de l'aérateur du tuyau de raccordement. Insérez ensuite dans le conduit et serrez (Figure 12).

Remove the existing aerator from the pull-out spout with an adjustable wrench. Place the washer on the chrome side of the hose thread aerator. Place the large end of the coned spring onto the chrome side of the hose thread aerator. Insert into the spout and tighten (Figure 12).

FIGURES

Figure 1



Figure 2



Figure 3



Figure 4



Figure 5

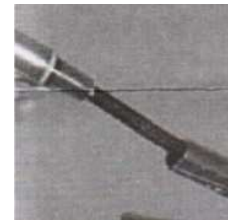


Figure 6



Figure 7



Figure 8



Figure 9



Figure 10



Figure 11



Figure 12

ENTRETIEN & NETTOYAGE | CARE & CLEANING

À l'aide d'un chiffon doux, nettoyez votre robinet régulièrement en utilisant un détergent doux ou de l'eau savonneuse tiède. N'utilisez pas de tampons à récurer, de chiffons rugueux, de nettoyeurs abrasifs ou des produits chimiques agressifs qui terniront le fini du robinet et annuleront votre garantie.

For the regular cleaning of your faucet, use a mild detergent or warm soapy water applied with a soft cloth. Do not use scouring pads, gritty cloths, abrasive cleaners, or harsh chemicals as these will dull the finish of the faucet and void your warranty.

GARANTIE | WARRANTY

Nos produits sont garantis contre tout défaut de fabrication à partir de la date d'achat indiquée sur le coupon de caisse du consommateur. Industries Technoform Ltée offre une garantie limitée d'un (1) an sur les robinets. Cette garantie s'adresse au propriétaire original et n'est donc pas transférable à un autre consommateur. Elle porte sur le produit, mais n'inclut pas la main d'œuvre et ne comprend pas les frais de déplacement, les frais d'installation ou de désinstallation, ni les frais de transport. À sa discrétion, le fabricant assurera à ses frais le remplacement ou la réparation de tout produit défectueux durant la période de garantie si l'installation est conforme (n'inclut pas les frais mentionnés ci-dessus). La garantie ne s'applique pas aux taches causées par une eau ferreuse ou dure. Cette garantie ne couvre pas les dommages causés par un usage abusif, la négligence, le mauvais usage, les bris résultant de chocs, de mauvaises manutentions, de modifications du produit, de l'utilisation de produits chimiques ou abrasifs. Si tel était le cas, cette garantie serait révoquée sans aucun autre recours. Cette garantie n'est valide que si les instructions d'installation ont été suivies et que l'installation est conforme au manuel d'installation. Cette garantie se limite au choix du fabricant concernant le remplacement ou la réparation. Aucune indemnité ne pourra être réclamée à la suite d'un accident survenu lors de l'installation ou lors de l'usage du produit.

Our products are guaranteed against any manufacturing defect from the date of purchase indicated on the consumer sales receipt. Technoform Industries Ltd offers a limited warranty of one (1) year on its faucets. This warranty is limited to the original owner and is not transferable to another consumer. The warranty is applicable for the product only and does not cover labour charges, travel expenses,

the cost of installation or removal, as well as carrier fees. At its discretion, the manufacturer will, at its own expense, replace or repair any defective product during the warranty period if the installation is compliant (does not include the aforementioned costs). The warranty does not apply to stains caused by ferrous or hard water. This warranty does not cover damage caused by abuse, neglect, misuse, breakage resulting from shocks, improper handling, modifications made to the product, usage of abrasive or chemical products. If that were the case, the guarantee would be revoked without further recourse. This warranty is valid only if the installation instructions have been followed and that the installation is compliant with the instruction manual. This warranty is limited to the choice of the manufacturer regarding the replacement or repair. No compensation may be claimed as a result of an accident during installation or during the use of the product.